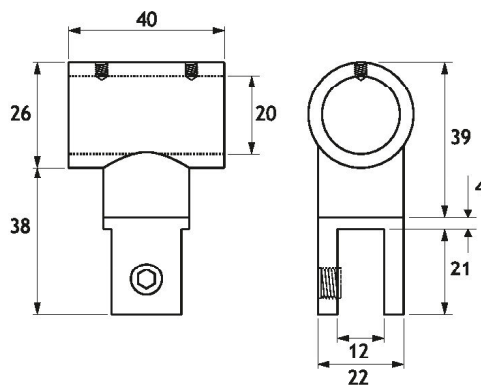
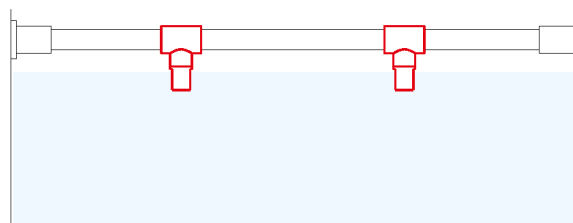


KF38



Raccordo barra fermavetro/morsetto per vetro
Da utilizzare con tubo KFTM
Realizzato in fusione di ottone

Shower rod/glass clamp connection joint
Use with KFTM round pipe
Diecast brass manufacturing



C

SN